

QA108

MÓDULO DE AUTOMAÇÃO AUTOMOTIVO



Manual QA108
CÓDIGO: 43.00.0089 REV.07

CARACTERÍSTICAS GERAIS:

- Descida de 4 vidros
- Acendimento Automático de Faróis
- Fechamento retrovisores
- Fechamento de Teto Solar

DESCIDA DE VIDROS PARA VEÍCULOS 4 PORTAS

- Desce 2 vidros por vez ao receber sinal do auxiliar do alarme;
- Descida inteligente, **express down**, dos vidros pelos botões com toque curto ou longo nos botões (configurável);
- Configuração dos tipo de descanso nos motores, positivo, negativo ou misto;
- Descida dos vidros para veículos com central eletrônica sem a necessidade de acessórios externos.
- Temporização dos botões por 1 minuto.

ACENDIMENTO AUTOMÁTICO DOS FARÓIS

Funcionamento

- Ao ligar a ignição do veículo após 15 segundos as lanternas e os faróis serão ligados;

- Ao desligar a ignição os faróis e lanternas permanecem ligadas por 15 segundos e desligam automaticamente;
- Para desabilitar o modo automático de acendimento dos faróis, aguarde os faróis acenderem e pisque o farol alto uma única vez em no máximo 30 segundos. Com o sistema desabilitado o acendimento de faróis passa a ser manual e retornando ao modo automático somente após desligar e ligar a ignição novamente.

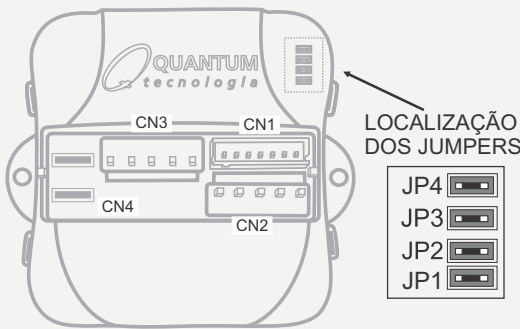
FECHAMENTO DOS RETROVISORES

- Rebatimento dos retrovisores ao receber sinal do alarme;
- Abertura dos retrovisores ao ligar a ignição;
- Mantém as características originais de funcionamento pelo botão de acionamento.

FECHAMENTO DO TETO SOLAR

- Fechamento do teto solar ao receber sinal do alarme, ou pela leitura dos sinais de trava e seta do veículo;
- Configuração para fechamento da cortina automatizada do teto solar;
- Mantém as características originais de funcionamento pelo botão;
- Possui 2 opções de saída para fechamento do teto solar configuráveis por jumper.

LOCALIZAÇÃO DOS JUMPERS



CONFIGURAÇÃO DOS JUMPERS

JP	Descrição	COLOCADO	RETIRADO
JP1	Vidro elétrico ou Teto solar	VIDRO ELÉTRICO	TETO SOLAR
JP2	Tipo de toque	COLOCADO	TOQUE CURTO
		RETIRADO	TOQUE LONGO
JP3	Jumper para configuração de saída de 15 segundos (-) no fio VD do CN1 e saída configurável no fio VD/BR do CN2.	COLOCADO	DESLIGA FUNÇÃO
		RETIRADO	LIGA SAÍDA DE 15 SEGUNDOS NOS MOTORES CN2
JP4	Desliga o temporizador e habilita a saída (-) de 1+15 segundos no CN1 fio Verde. Desliga sistema inteligente dos botões. Saída (-) localizada apenas no CN1 fio Verde para veículos com a necessidade de pulso de 1+15 segundos para descida do vidro do motorista ex: Nova RAV 4 a partir de 2013.	COLOCADO	LIGA TEMPORIZADOR
		RETIRADO	DESLIGA O TEMPORIZADOR E HABILITA A SAÍDA (-) DE 1+15 SEGUNDOS NO CN1 FIO VERDE. DESLIGA O SISTEMA INTELIGENTE NOS BOTOES.

TABELA GERAL DE JUMPERS

JP1	JP2	JP3	JP4	CONFIGURADO PARA ACENDIMENTO DOS FARÓIS
JP1	JP2	JP3	JP4	CONFIGURADO PARA REBATIMENTO DOS RETROVISORES
JP1	JP2	JP3	JP4	CONFIGURADO PARA DESCIDA DOS VIDROS
JP1	JP2	JP3	JP4	CONFIGURADO PARA TETO SOLAR

PROGRAMAÇÃO DA LEITURA DOS SINAIS DE TRAVA E SETA PARA ACIONAMENTO DO TETO SOLAR OU CORTINA

- 1- Desligue a ignição;
- 2- Abra e feche a porta;
- 3- Retire o jumper 4;
- 4- Aguarde 5 segundos;
- 5- Acione o alarme original do veículo;
- 6- Aguarde 5 segundos e recoloque o jumper 4.

Observação:

Função utilizada apenas em instalação para rebatimento de retrovisores, teto solar e cortina automatizada.

Para retornar a configuração padrão sem aprendizado da leitura dos sinais de trava e seta retire o jumper 4 aguarde 15 segundos e recoloque-o novamente.



Verifique antes de instalar se o **teto solar** ou **cortina automatizada** possui o sistema de antiesmagamento original de fábrica, o QA108 não atende a resolução do Contran 468/2013 e não faz o antiesmagamento, o seu uso para fechar teto solar ou cortina automatizada sem antiesmagamento, pode causar danos físico e até fatais, principalmente em crianças e animais.

CASO NÃO EFETUE A PROGRAMAÇÃO VERIFIQUE SE O VEÍCULO ESTÁ TOTALMENTE FECHADO, PORTA, CAPÔ E PORTA MALAS E REPITA OS PASSOS AO LADO.

CONFIGURAÇÃO DO TEMPORIZADOR (OPCIONAL)

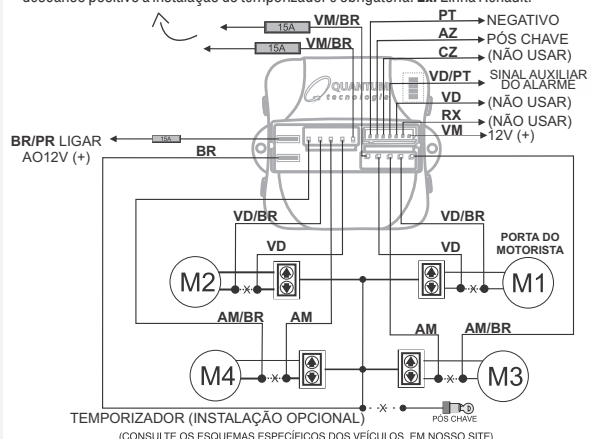
O fio BR/PT configura a polaridade de saída no fio Branco, desta forma podemos configurar em positivo ou negativo. Quando o fio BR/PT estiver ligado em negativo, a saída no fio BR será em negativo (-). Quando o fio BR/PT estiver ligado em positivo, a saída no fio BR será em positivo (+).

INFORMAÇÕES IMPORTANTES

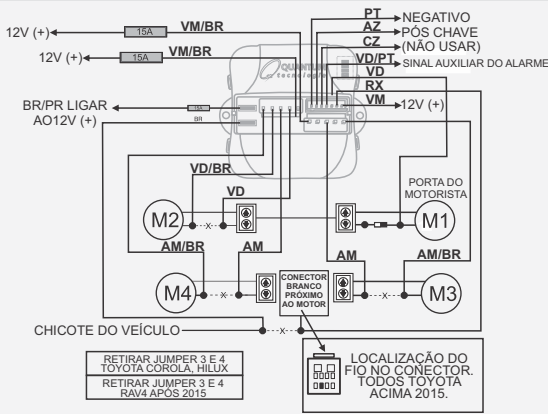
ATENÇÃO Para subida de vidros, fechamento de teto solar, cortina automatizada e painel divisor sem a função antiesmagamento original de fábrica, o QA108 não atende a resolução do Contran 468/2013 e não faz o antiesmagamento, podendo assim causar danos físicos e até fatais, principalmente em crianças e animais. Conheça nossa linha de produtos com antiesmagamento LV208, LV207 e Safe Lift (plug&play).

ESQUEMA DE INSTALAÇÃO PARA DESCIDA DOS 4 VIDROS

Para veículos com descanso Positivo, Negativo ou Misto, o fio VM/BR de cada conector deve ser ligado de acordo com o descanso que se encontra no motor. **Descanso Negativo** - Fio VM/BR deve ser ligado em Positivo 12V(+). **Descanso Positivo** - Fio VM/BR deve ser ligado em Negativo (-). **Obs:** Para veículos com descanso positivo a instalação do temporizador é obrigatória. **Ex:** Linha Renault.



ESQUEMA DE INSTALAÇÃO TOYOTA ACIMA 2015 VIDRO DO MOTORISTA INTELIGENTE



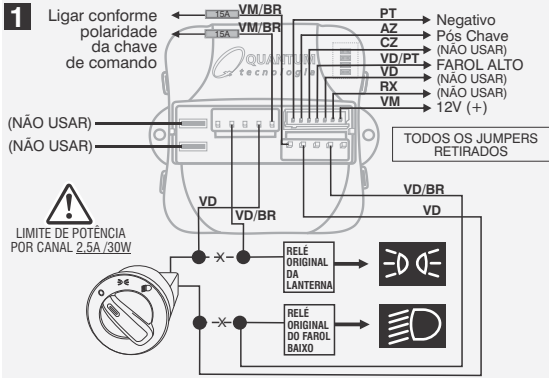
CONSULTE OS ESQUEMAS ESPECÍFICOS DOS VEÍCULOS EM NOSSO SITE)

ACENDIMENTO AUTOMÁTICO DOS FARÓIS

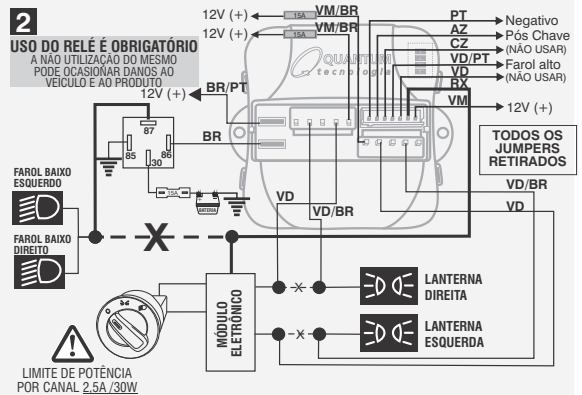


- Este produto deverá ser instalado somente antes do relé original dos faróis em chaves de comando com saída positiva para acionamento conforme figura 1.
- Para veículos com chave de comando com saída negativa utilize o Qa103 ou Qa108.
- Em casos de veículos com central eletrônica a instalação deverá ser feita após a central e adicionado um relé auxiliar 12V/40A seguindo o modo de instalação na figura 2.

ESQUEMA DE INSTALAÇÃO NO VEÍCULO



INSTALAÇÃO PARA VEÍCULOS COM CENTRAL ELETRÔNICA

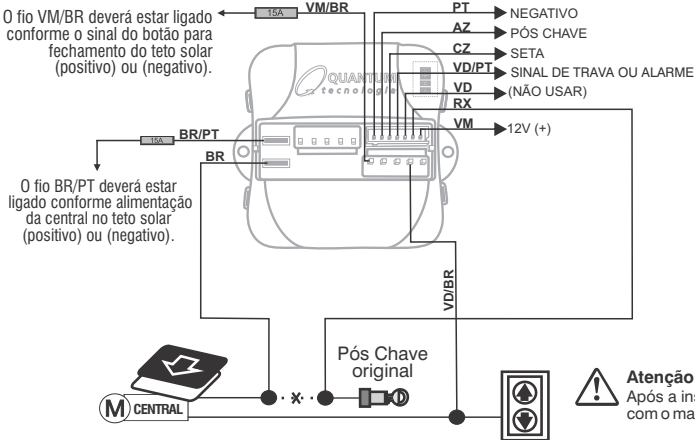


- Verifique sempre se após a chave de comando dos faróis não possua módulo eletrônico;
- Em caso de dúvida, entre em contato com nosso suporte técnico;
- Caso utilize carretinha para reboque, utilize relé auxiliar na saída do módulo para farol baixo e para lanterna;
- Sempre utilize um multímetro para realizar as instalações;
- Instale o módulo QA108 em locais que não sofram infiltrações de água;
- Nunca ultrapasse o limite de corrente de 2.5A/30W por canal evitando assim o **aquecimento do módulo eletrônico** ou até mesmo **ocasionar riscos ao veículo e ao produto**.

TETO SOLAR



Verifique antes de instalar se o **teto solar ou cortina automatizada possui o sistema de antiesmagamento original de fábrica**, o **QA108 não** atende a resolução do **Contran 468/2013** e não faz o antiesmagamento, o seu uso para fechar teto solar ou cortina automatizada sem antiesmagamento, pode causar danos físico e até fatais, principalmente em crianças e animais.



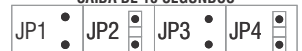
CONFIGURAÇÃO DE JUMPERS



SAÍDA DE 1 SEGUNDO



SAÍDA DE 15 SEGUNDOS

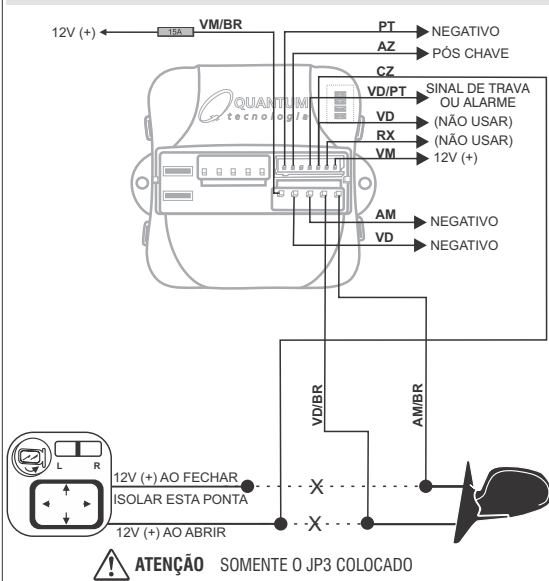


CONFIGURAÇÃO PARA SAÍDA DE PULSO NO FIO VD/BR PARA FECHAMENTO DO TETO SOLAR.



Atenção: Após a instalação, certifique-se que todas as funções estão de acordo com o manual do produto.

REBATIMENTO DE RETROVISORES



GARANTIA

O seu produto QUANTUM é garantido por 24 meses, a partir da data de compra pelo consumidor final contra defeitos de fabricação. No caso de falta de apresentação da nota fiscal, valerá a data de fabricação com mais três meses de prorrogação. A QUANTUM se responsabiliza pelo conserto ou substituição do produto durante a garantia. Neste caso procure um revendedor autorizado munido da nota fiscal de compra juntamente com este certificado. O conserto ou substituição do produto não prorroga o prazo de garantia. A garantia da instalação é acordada diretamente com a instaladora e o comprador final. A Quantum não se responsabiliza por qualquer instalação em desacordo com este manual.

DESCARTE



O descarte dos equipamentos eletrônicos deve ser feito em locais previstos para essa finalidade, separadamente do lixo comum. O descarte adequado tem como objetivo proteger o meio ambiente e a saúde pública. Para maiores informações sobre o descarte do item adquirido consulte o distribuidor ou o lojista onde o item foi comprado. Caso lugares apropriados não sejam encontrados a Quantum resguarda um local para receber os itens fabricados por ela e assim dar uma destinação final correta à tais resíduos eletrônicos.

SUPORTE TÉCNICO
(11) 4392-2659

ACESSE NOSSO SITE
www.tecquantum.com.br

WhatsApp
(11) 95786.2341

QUANTUM tecnologia

tecquantum /OlimpusAutomotive

GARANTIA 2 ANOS