



CARACTERÍSTICAS GERAIS

DESCIDA DOS VIDROS:

- Descida simultânea dos vidros pelo sinal auxiliar do alarme;
- Sistema **express down** nos botões de comando da porta do motorista;
- Temporiza por um minuto os vidros após desligar a ignição.

FECHAMENTO DOS RETROVISORES

- Rebatimento dos retrovisores ao receber sinal do alarme;
- Abertura dos retrovisores ao ligar a ignição;
- Mantém as características originais de funcionamento pelo botão de acionamento.

ACENDIMENTO AUTOMÁTICO DOS FARÓIS

- Ao ligar a ignição do veículo após 15 segundos as lanternas e os faróis serão ligados;
- Ao desligar a ignição os faróis e lanternas permanecem ligados por 15 segundos e desligam automaticamente;
- Para desabilitar o modo automático de acendimento dos faróis, aguarde os faróis acenderem e em seguida pisque o farol alto uma única vez dentro de um período de 30 segundos. Com o sistema desabilitado o acendimento dos faróis passa a ser manual retornando ao modo automático somente após desligar e ligar a ignição novamente.

CONFIGURAÇÃO DE JUMPERS

JUMPER 1 - FUNÇÃO APENAS PARA RETROVISORES (JUMPER 2 RETIRADO)	COLOCADO	BOTÕES CONVENCIONAIS COM DESCANSO
	RETIRADO	BOTÕES EM ABERTO SEM DESCANSO
JUMPER 2 - CONFIGURAÇÃO PARA DESCIDA DOS VIDROS OU REBATIMENTO DOS RETROVISORES	COLOCADO	DESCIDA DOS VIDROS E ACENDIMENTO DOS FARÓIS
	RETIRADO	REBATIMENTO DE RETROVISORES



ATENÇÃO

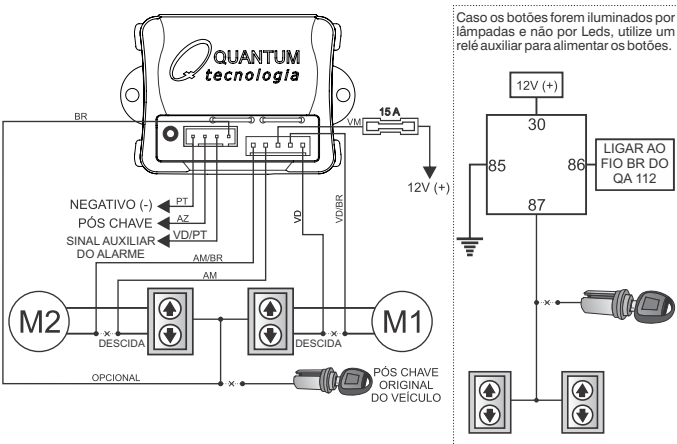
INFORMAÇÃO IMPORTANTE

Para **subida de vidros, fechamento de teto solar, cortina automatizada e painel divisor** sem a função antiesmagamento original de fábrica, o **QA112 não** atende a resolução do **Contran 468/2013** e não faz o antiesmagamento, podendo assim causar danos físicos e até fatais, principalmente em crianças e animais. Conheça nossa linha de produtos com antiesmagamento LV208, LV207 e Safe Lift (plug&play).

INSTALAÇÃO PARA VIDROS

- Instale o módulo QA112 em locais que não sofram infiltração de água;
- Antes de instalar verifique se os motores possuem descanso negativo;
- Verifique sempre se entre os botões e os motores não há módulo eletrônico;
- Caso haja módulo eletrônico instale o QA112 após o módulo eletrônico nos fios de motores;
- Ligue todos os fios de acordo com o esquema de instalação, e sempre que possível solde todas as emendas.

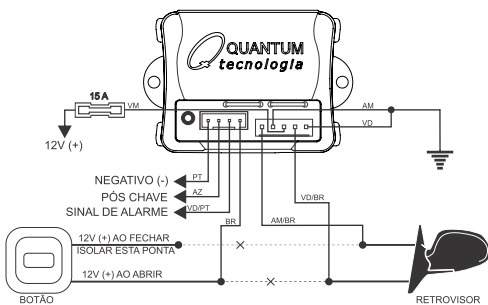
ESQUEMA DE INSTALAÇÃO PARA DESCIDA DOS VIDROS



INSTALAÇÃO PARA REBATIMENTO DE RETROVISORES

- Instale o módulo QA112 em locais que não sofram infiltração de água;
- Localize os fios diretamente no botão de rebatimento dos retrovisores;
- Localize o fio que ao pressionar o botão para abrir os retrovisores esteja com 12V (+), após encontrado, localize o fio que esteja com 12V (+) para fechar os retrovisores.
- Ligue todos os fios de acordo com o esquema de instalação abaixo, sempre que possível solde todas as emendas.

ESQUEMA PARA REBATIMENTO DE RETROVISORES



ACENDIMENTO AUTOMÁTICO DOS FARÓIS



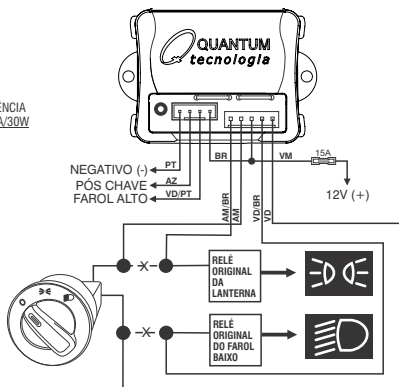
ATENÇÃO

- Este produto deverá ser instalado somente antes do relé original dos faróis em chaves de comando com saída positiva para acionamento conforme figura 1.
- Para veículos com chave de comando com saída negativa utilize o QA103 ou QA108.
- Em casos de veículos com central eletrônica a instalação deverá ser feita após a central e adicionado um relé auxiliar 12V/40A seguindo o modo de instalação na figura 2.

ESQUEMA DE INSTALAÇÃO NO VEÍCULO

1

LIMITE DE POTÊNCIA POR CANAL 2.5A/30W

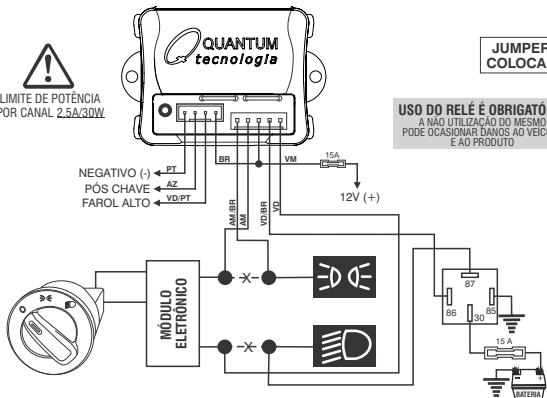


JUMPER 2 COLOCADO

INSTALAÇÃO PARA VEÍCULOS COM CENTRAL ELETRÔNICA

2

LIMITE DE POTÊNCIA POR CANAL 2.5A/30W



JUMPER 2 COLOCADO

USO DO RELÉ É OBRIGATORIO
A NÃO UTILIZAÇÃO DO MESMO PODE OCASIONAR DANOS AO VEICULO E AO PRODUTO



Atenção: Após a instalação, certifique-se que todas as funções estão de acordo com o manual do produto.



ATENÇÃO

- Verifique sempre se após a chave de comando dos faróis não possua módulo eletrônico;
- Em caso de dúvida, entre em contato com nosso suporte técnico;
- Consulte esquemas de instalação específicos em nosso site;
- Caso utilize carretinha para reboque, utilize relé auxiliar na saída do módulo para farol baixo e para lanterna;
- Sempre utilize um multímetro para realizar as instalações;
- Instale o módulo QA112 em locais que não sofram infiltrações de água;
- Nunca ultrapasse o limite de corrente de 2.5A/30W por canal evitando assim o aquecimento do módulo eletrônico ou até mesmo ocasionar riscos ao veículo e ao produto.

GARANTIA

O seu produto QUANTUM é garantido por 24 meses, a partir da data de compra pelo consumidor final contra defeitos de fabricação. No caso de falta de apresentação da nota fiscal, valerá a data de fabricação com mais três meses de prorrogação. A QUANTUM se responsabiliza pelo conserto ou substituição do produto durante a garantia. Neste caso procure um revendedor autorizado munido da nota fiscal de compra juntamente com este certificado. O conserto ou substituição do produto não prorroga o prazo de garantia. A garantia da instalação é acordada diretamente com a instaladora e o comprador final. A Quantum não se responsabiliza por qualquer instalação em desacordo com este manual.

DESCARTE



O descarte dos equipamentos eletrônicos deve ser feito em locais previstos para essa finalidade, separadamente do lixo comum. O descarte adequado tem como objetivo proteger o meio ambiente e a saúde pública. Para maiores informações sobre o descarte do item adquirido consulte o distribuidor ou o lojista onde o item foi comprado. Caso lugares apropriados não sejam encontrados a Quantum resguarda um local para receber os itens fabricados por ela e assim dar uma destinação final correta à tais resíduos eletrônicos.

QUANTUM tecnologia

SUPOORTE TÉCNICO
(11) 4392-2659

ACESSE NOSSO SITE
www.tecquantum.com.br

/tecquantum/OlimpusAutomotive

WhatsApp
(11) 95786.2341

GARANTIA 2 ANOS